



Ficha técnica de produto

Technique product file / Ficha técnica de produto

Data: 28.04.2022

Versão: 3.0

IN.05.214

Dobradiças e Pivots /

Hinges & Pivots /

Bisagras y Pivotes

ET: 3524 / 2021

Documento confidencial / Confidential document / Documento confidencial © JNF 2022 www.jnf.pt

Descrição / Description / Descripción

Sistema pivotante hidráulico para portas até 200 kg /

Hydraulic pivoting system for doors up to 200 kg /

Sistema de pivote hidráulico para puertas de hasta 200 kg /

Versão / Version / Versión

3.0

Data / Date / Data

28.04.2022

Material / Material / Material

Aço Inox / Stainless Steel / Acero inoxidable - EN 1.4301

Acabamento / Finish / Acabado

Satinado / Satin / Satin

O SISTEMA DE CAM combinado com hidráulica permite controlar o fecho de portas pivotantes de grandes dimensões, simultaneamente a sua abertura com pouco esforço. As portas podem ser de abertura simples ou de vai-vem, e com espessura desde 40mm. O sistema fica oculto no interior da porta, apenas com uma pequena base no pavimento, com regulação bidireccional e um ponto de rotação no teto ou aro superior da porta com rolamento incorporado.

The CAM SYSTEM combined with hydraulics allows the closing control of large swing doors, while opening them with little effort. The doors can be single or double action, with thickness from 40mm. The system is hidden inside the door, with only a small base on the floor, with bidirectional regulation and a rotation point on the roof or upper frame of the door with built-in bearing.

El CAM SYSTEM combinado con la hidráulica permite el control de cierre de grandes puertas batientes, abriéndolas con poco esfuerzo. Las puertas pueden ser de acción simple o doble, con espesores a partir de 40 mm. El sistema está oculto en el interior de la puerta, con solo una pequeña base en el suelo, con regulación bidireccional y un punto de rotación en el techo o marco superior de la puerta. con rodamiento incorporado.

O controlo do fecho é efectuado por duas válvulas que podem ajustar com precisão a velocidade de fecho inicial e final, tendo a velocidade final especial importância principalmente quando a porta tem uma fechadura instalada. De forma a abranger portas com pesos desde os 40 aos 200kg, largura até 3000mm e altura até 4000mm, o sistema possui um ajuste de força, o qual pode ser feito com a porta já instalada.

The closing control is carried out by two valves that can precisely adjust the initial and final closing speed, the final speed being especially important when the door has a lock installed. In order to cover doors with weights from 40 to 200kg, lengths up to 3000mm and height up to 4000mm the system has force adjustment, which can be done with the door already installed.

El control de cierre se realiza mediante dos válvulas que pueden ajustar con precisión la velocidad de cierre inicial y final, siendo especialmente importante la velocidad final cuando la puerta tiene una cerradura instalada. Para cubrir puertas con pesos de 40 a 200 kg, longitudes hasta 3000 mm y altura hasta 4000 mm el sistema dispone de ajuste de fuerza, que se puede realizar con la puerta ya instalada.

Uma das características deste sistema é o ponto de rotação da porta poder ser desde os 40mm até ao centro da porta, sendo a instalação feita pelo topo da porta, o que permite que as portas possam ir até ao tecto.

One of the characteristics of this system is that the rotation point of the door can be from 40mm to the center of the door, with the installation being made from the top of the door, which allows the doors to go up to the ceiling.

Una de las características de este sistema es que el punto de rotación de la puerta puede ser desde 40mm hasta el centro de la puerta, realizándose la instalación desde la parte superior de la puerta, lo que permite que las puertas suban hasta el techo.

T. (+351) 224 663 230 / F. (+351) 224 839 841 / e-mail - jnf@jnf.pt / www.jnf.pt

Os produtos apresentados seguem especificações técnicas internas da J. Neves e Filhos S.A. As dimensões são meramente indicativas. Reservamos o direito de fazer alterações técnicas que permitam a melhor performance dos nossos produtos, sem aviso prévio. Todos os desenhos e fotografias são propriedade intelectual da J. Neves e Filhos S.A. As medidas apresentadas estão em milímetros.

The presented products follow technical specifications from J. Neves e Filhos S.A. The dimensions of the pieces are merely a reference. We reserve the right to introduce technical improvements in our products without previous advice. All drawings and photographs are the intellectual property of J. Neves e Filhos S. A. The measures are presented in millimeters

Los productos presentados siguen las especificaciones técnicas de J. Neves e Filhos S. A. Las dimensiones son indicativas. Nos reservamos el derecho de realizar modificaciones técnicas que permitan obtener un rendimiento óptimo de nuestros productos sin previo aviso. Todos los dibujos y fotografías son propiedad intelectual de J. Neves e Filhos S. A. Las medidas se presentan en milímetros



POWER
ADJUSTMENT
BY SPRING



Rua das Mimosas, 849/851
Zona Industrial das Mimosas
S. Pedro da Cova | Ap. 75 4424-909
Gondomar PORTUGAL

PÁGINA
PAGE 1/5



Ficha técnica de produto

Technique product file / Ficha técnica de produto

Data: 28.04.2022

Versão: 3.0

IN.05.214

Dobradiças e Pivots /

Hinges & Pivots /

Bisagras y Pivotes

ET: 3524 / 2021

Documento confidencial / Confidential document / Documento confidencial © JNF 2022 www.jnf.pt

Descrição / Description / Descripción

Sistema pivotante hidráulico para portas até 200 kg /

Hydraulic pivoting system for doors up to 200 kg /

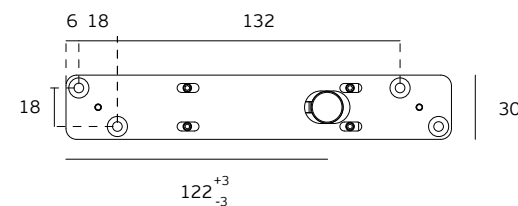
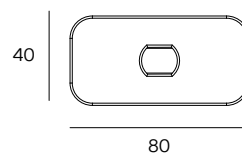
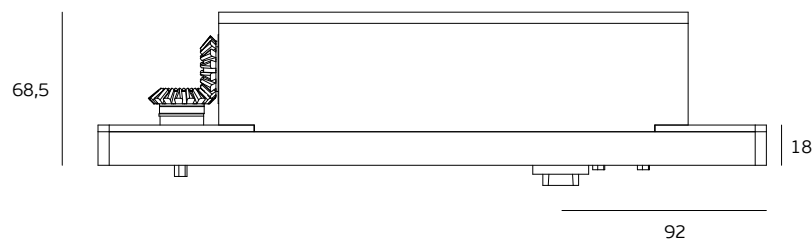
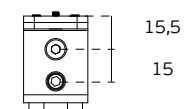
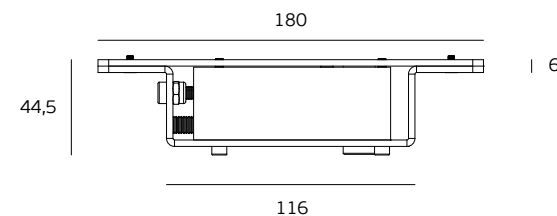
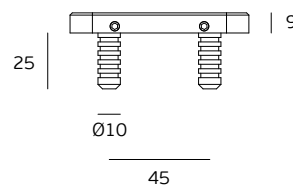
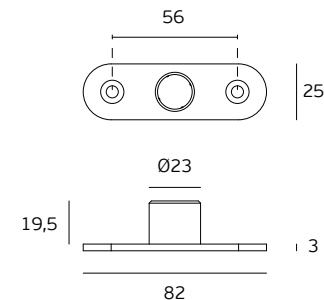
Sistema de pivote hidráulico para puertas de hasta 200 kg /

Versão / Version / Versión

3.0

Data / Date / Data

28.04.2022



T. (+351) 224 663 230 / F. (+351) 224 839 841 / e-mail - jnf@jnf.pt / www.jnf.pt

Os produtos apresentados seguem especificações técnicas internas da J. Neves e Filhos S.A. As dimensões são meramente indicativas. Reservamos o direito de fazer alterações técnicas que permitam a melhor performance dos nossos produtos, sem aviso prévio. Todos os desenhos e fotografias são propriedade intelectual da J. Neves e Filhos S.A. As medidas apresentadas estão em milímetros.

The presented products follow technical specifications from J. Neves e Filhos S.A. The dimensions of the pieces are merely a reference. We reserve the right to introduce technical improvements in our products without previous advice. All drawings and photographs are the intellectual property of J. Neves e Filhos S.A. The measures are presented in millimeters

Los productos presentados siguen las especificaciones técnicas de J. Neves e Filhos S.A. Las dimensiones son indicativas. Nos reservamos el derecho de realizar modificaciones técnicas que permitan obtener un rendimiento óptimo de nuestros productos sin previo aviso. Todos los dibujos y fotografías son propiedad intelectual de J. Neves e Filhos S.A. Las medidas se presentan en milímetros

Rua das Mimosas, 849/851
Zona Industrial das Mimosas
S. Pedro da Cova | Ap. 75 4424-909
Gondomar PORTUGAL

PÁGINA 2/5
PAGE



Ficha técnica de produto

Technique product file / Ficha técnica de produto

Data: 28.04.2022

Versão: 3.0

IN.05.214

Dobradiças e Pivots /
Hinges & Pivots /
Bisagras y Pivotes

ET: 3524 / 2021

Documento confidencial / Confidential document / Documento confidencial © JNF 2022 www.jnf.pt

Descrição / Description / Descripción

Sistema pivotante hidráulico para portas até 200 kg /

Hydraulic pivoting system for doors up to 200 kg /

Sistema de pivote hidráulico para puertas de hasta 200 kg /

Versão / Version / Versión

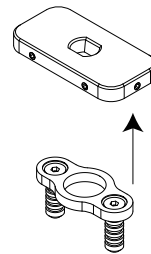
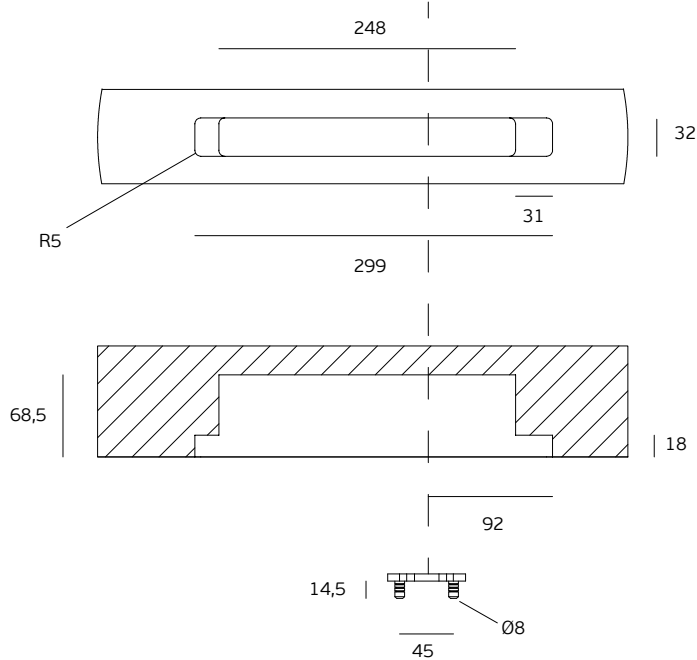
3.0

Data / Date / Data

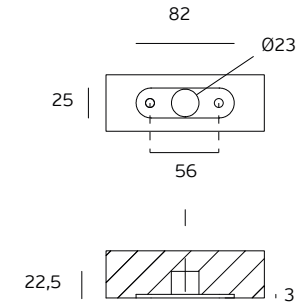
28.04.2022

Inferior /
Bottom /
Inferior

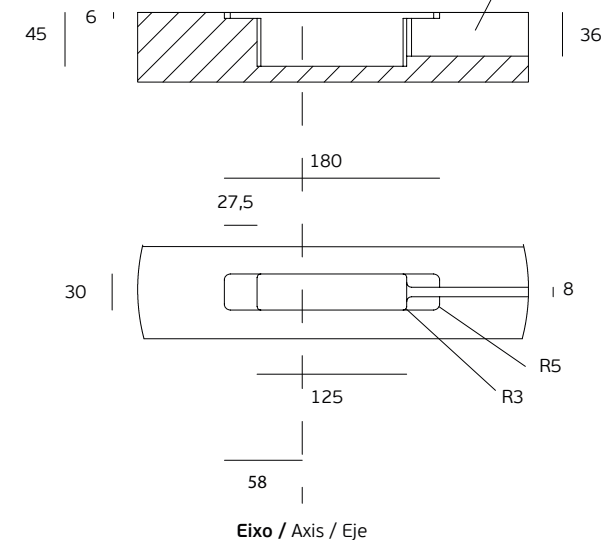
Eixo / Axis / Eje



Superior (Aro) /
Top (Rim) /
Superior (Aro)



Superior (Porta) /
Top (Door) /
Superior (puerta)



T. (+351) 224 663 230 / F. (+351) 224 839 841 / e-mail - jnf@jnf.pt / www.jnf.pt

Os produtos apresentados seguem especificações técnicas internas da J. Neves e Filhos S.A. As dimensões são meramente indicativas. Reservamos o direito de fazer alterações técnicas que permitam a melhor performance dos nossos produtos, sem aviso prévio. Todos os desenhos e fotografias são propriedade intelectual da J. Neves e Filhos S.A. As medidas apresentadas estão em milímetros.

The presented products follow technical specifications from J. Neves e Filhos S.A. The dimensions of the pieces are merely a reference. We reserve the right to introduce technical improvements in our products without previous advice. All drawings and photographs are the intellectual property of J. Neves e Filhos S.A. The measures are presented in millimeters

Los productos presentados siguen las especificaciones técnicas de J. Neves e Filhos S. A. Las dimensiones son indicativas. Nos reservamos el derecho de realizar modificaciones técnicas que permitan obtener un rendimiento óptimo de nuestros productos sin previo aviso. Todos los dibujos y fotografías son propiedad intelectual de J. Neves e Filhos S. A. Las medidas se presentan en milímetros

Rua das Mimosas, 849/851
Zona Industrial das Mimosas
S. Pedro da Cova | Ap. 75 4424-909
Gondomar PORTUGAL

PÁGINA 3/5
PAGE



Ficha técnica de produto

Technique product file / Ficha técnica de produto

Data: 28.04.2022

Versão: 3.0

IN.05.214

Dobradiças e Pivots /

Hinges & Pivots /

Bisagras y Pivotes

ET: 3524 / 2021

Documento confidencial / Confidential document / Documento confidencial © JNF 2022 www.jnf.pt

Descrição / Description / Descripción

Sistema pivotante hidráulico para portas até 200 kg /

Hydraulic pivoting system for doors up to 200 kg /

Sistema de pivote hidráulico para puertas de hasta 200 kg /

Versão / Version / Versión

3.0

Data / Date / Data

28.04.2022

1- Copo superior em aço inoxidável com rolamento de agulhas /

Stainless steel body with bearing on the upper shaft /
Cuerpo de acero inoxidable con rodamiento en el eje superior

2- Ajuste de posição do pivot superior /

Adjustment position for upper pivot /
Ajuste de posición del pivote superior /

3.1- Sistema de eixo basculante que permite um fácil instalação /

Lift up axle for easy installation, ensures perfect functioning of the door in rotation /
Eje elevable para una fácil instalación, asegura el perfecto funcionamiento de la puerta en rotación

3.2- Eixo em aço inoxidável /

Stainless steel shaft /
Eje en acero inoxidable

4- Ajuste velocidade de fecho (110° - 15°) /

Adjust closing speed (110° - 15°) /
Ajustar la velocidad de cierre (110° - 15°)

5- Ajuste velocidade de fecho final (15° - 0°) /

Adjust final closing speed (15° - 0°) /
Ajustar la velocidad de cierre final (15° - 0°)

6- Ajuste de força (2-4) /

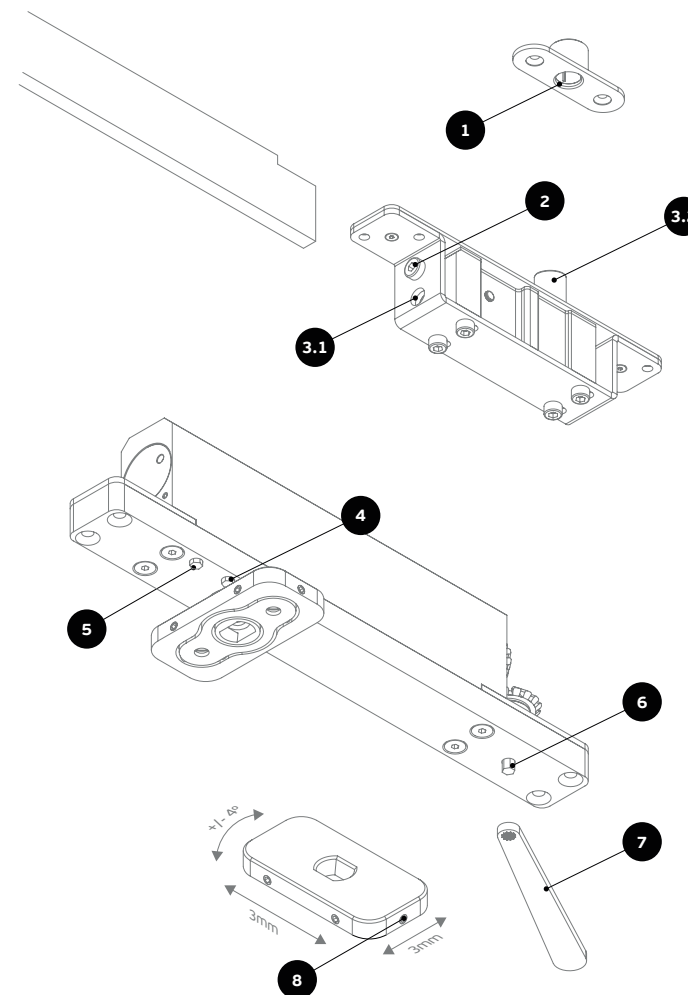
Power adjustment (2-4) /
Ajuste de fuerza (2-4)

7- Chave de ajuste /

Adjustment key /
Llave de ajuste

8- Ajuste de posição do pivot inferior /

Adjustment position for lower pivot /
Posición de ajuste para pivote inferior



T. (+351) 224 663 230 / F. (+351) 224 839 841 / e-mail - jnf@jnf.pt / www.jnf.pt

Os produtos apresentados seguem especificações técnicas internas da J. Neves e Filhos S.A. As dimensões são meramente indicativas. Reservamos o direito de fazer alterações técnicas que permitam a melhor performance dos nossos produtos, sem aviso prévio. Todos os desenhos e fotografias são propriedade intelectual da J. Neves e Filhos S.A. As medidas apresentadas estão em milímetros.

The presented products follow technical specifications from J. Neves e Filhos S.A. The dimensions of the pieces are merely a reference. We reserve the right to introduce technical improvements in our products without previous advice. All drawings and photographs are the intellectual property of J. Neves e Filhos S.A. The measures are presented in millimeters

Los productos presentados siguen las especificaciones técnicas de J. Neves e Filhos S. A. Las dimensiones son indicativas. Nos reservamos el derecho de realizar modificaciones técnicas que permitan obtener un rendimiento óptimo de nuestros productos sin previo aviso. Todos los dibujos y fotografías son propiedad intelectual de J. Neves e Filhos S. A. Las medidas se presentan en milímetros

Rua das Mimosas, 849/851
Zona Industrial das Mimosas
S. Pedro da Cova | Ap. 75 4424-909
Gondomar PORTUGAL

PÁGINA 4/5
PAGE



Ficha técnica de produto

Technique product file / Ficha técnica de produto

Data: 28.04.2022

Versão: 3.0

IN.05.214

Dobradiças e Pivots /

Hinges & Pivots /

Bisagras y Pivotes

ET: 3524 / 2021

Documento confidencial / Confidential document / Documento confidencial © JNF 2022 www.jnf.pt

Descrição / Description / Descripción

Sistema pivotante hidráulico para portas até 200 kg /

Hydraulic pivoting system for doors up to 200 kg /

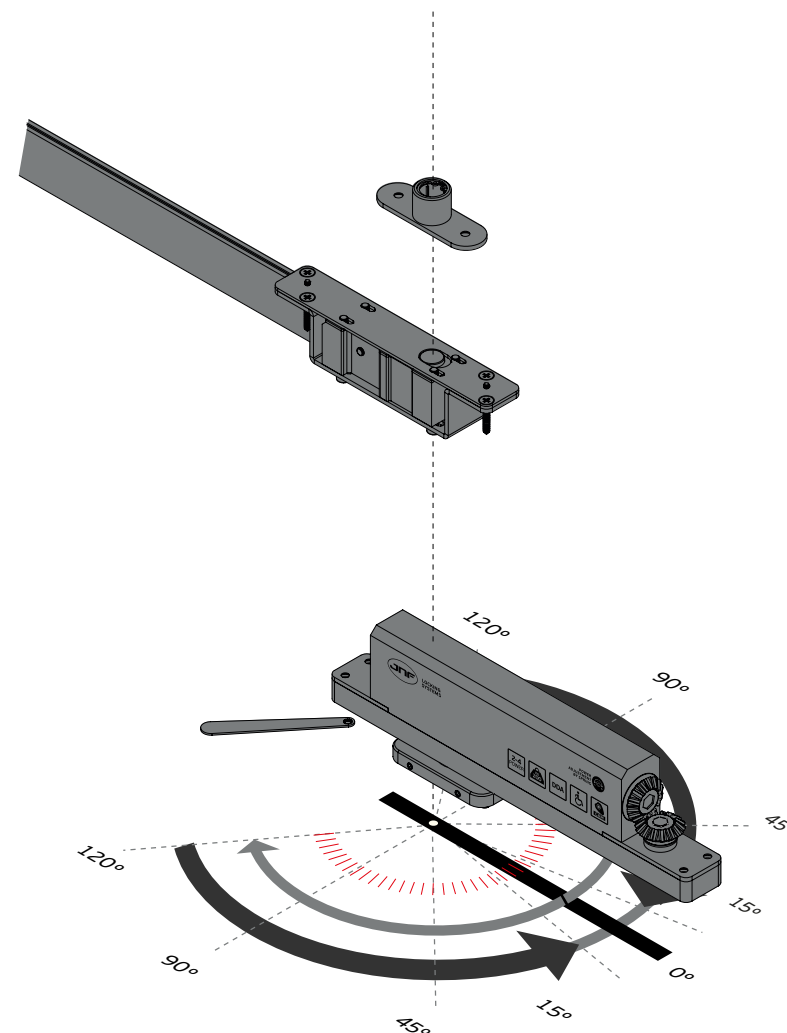
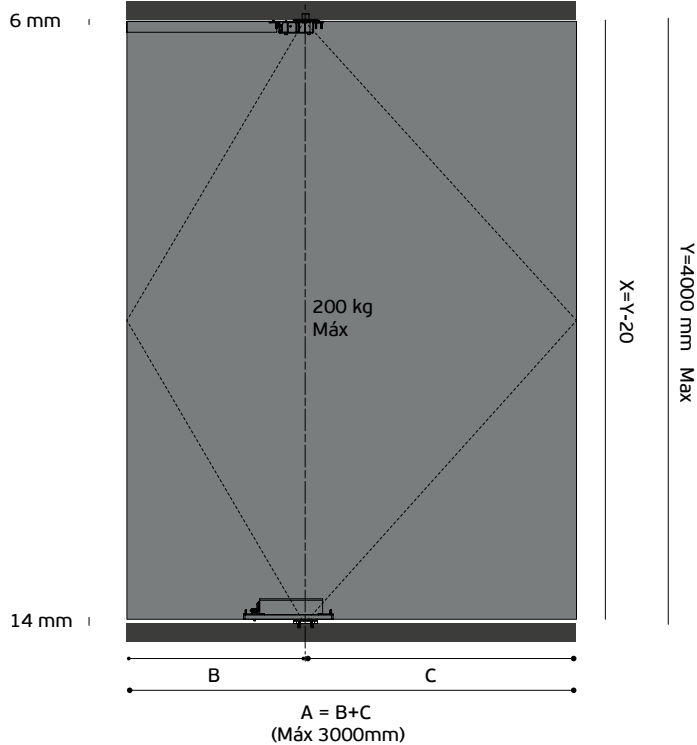
Sistema de pivote hidráulico para puertas de hasta 200 kg /

Versão / Version / Versión

3.0

Data / Date / Data

28.04.2022



T. (+351) 224 663 230 / F. (+351) 224 839 841 / e-mail - jnf@jnf.pt / www.jnf.pt

Os produtos apresentados seguem especificações técnicas internas da J. Neves e Filhos S.A. As dimensões são meramente indicativas. Reservamos o direito de fazer alterações técnicas que permitam a melhor performance dos nossos produtos, sem aviso prévio. Todos os desenhos e fotografias são propriedade intelectual da J. Neves e Filhos S.A. As medidas apresentadas estão em milímetros.

The presented products follow technical specifications from J. Neves e Filhos S.A. The dimensions of the pieces are merely a reference. We reserve the right to introduce technical improvements in our products without previous advice. All drawings and photographs are the intellectual property of J. Neves e Filhos S.A. The measures are presented in millimeters

Los productos presentados siguen las especificaciones técnicas de J. Neves e Filhos S.A. Las dimensiones son indicativas. Nos reservamos el derecho de realizar modificaciones técnicas que permitan obtener un rendimiento óptimo de nuestros productos sin previo aviso. Todos los dibujos y fotografías son propiedad intelectual de J. Neves e Filhos S.A. Las medidas se presentan en milímetros

Rua das Mimosas, 849/851
Zona Industrial das Mimosas
S. Pedro da Cova | Ap. 75 4424-909
Gondomar PORTUGAL

PÁGINA 5/5
PAGE