

MADE IN
PORTO



IN.05.214



**SISTEMA PIVOTANTE HIDRÁULICO - HYDRAULIC PIVOT 200 PLUS /
HYDRAULIC PIVOTING SYSTEM - HYDRAULIC PIVOT 200 PLUS /
SISTEMA HIDRÁULICO DE PIVOTE - HYDRAULIC PIVOT 200 PLUS /**



Ferramenta necessária / Necessary tools / Herramienta necesaria	2
Dimensão da porta / Door dimension / Dimensión de la puerta	3
Desenho técnico / Technical drawing / Diseño técnico	4
Entalhe / Cutout / Taladro	6
Instalação / Installation / Instalación	8
Ajustes de posição / Position adjustment / Ajuste de posición	10
Ajustes de velocidade e força / Speed and power adjustment / Ajuste de velocidad y fuerza	11

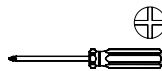
Ferramenta necessária / Necessary tools / Herramienta necesaria



Berbequim /
Driller /
Taladrador



Martelo de borracha /
Rubber hammer /
Martillo de goma

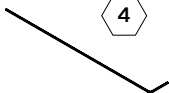


Chave Philips /
Philips Screwdriver /
Destornillador Philips



Broca Ø12mm /
Drill bit Ø12mm /
Broca Ø12

IN.05.214.16



Chave especial /
Special key/
Llave especial

IN.05.214.9
IN.05.214.10



Chave especial /
Special key/
Llave especial



Chave allen 2,5mm /
Allen key 2,5mm /
Llave allen 2,5mm

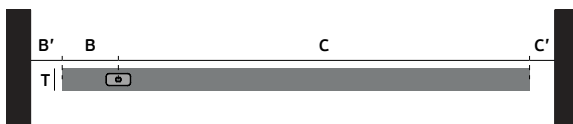
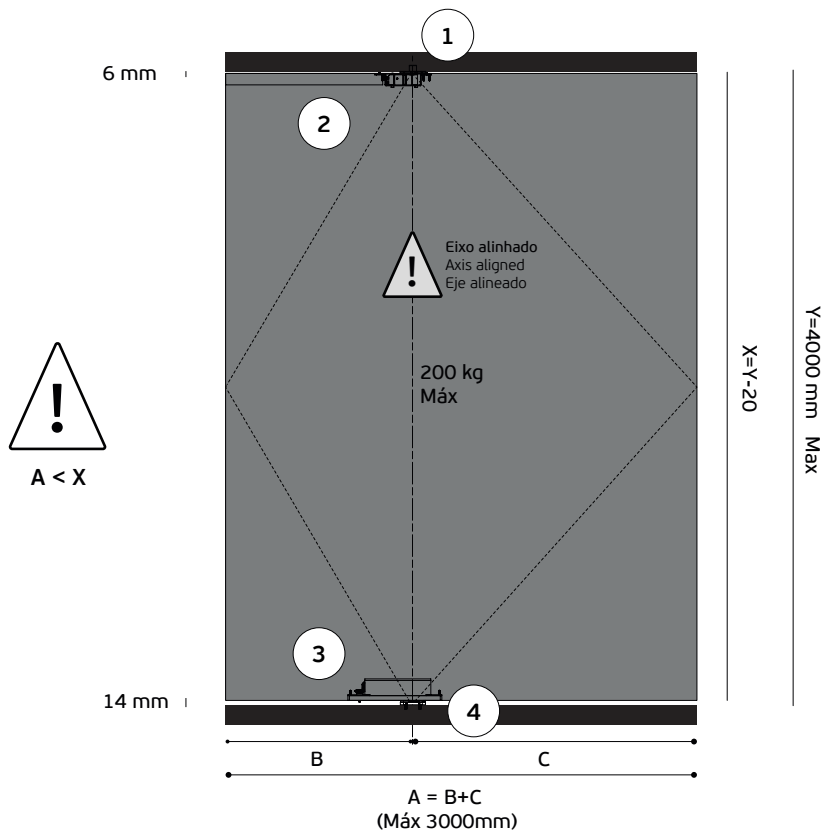
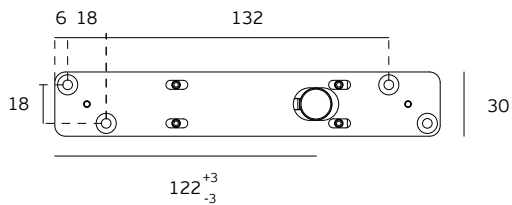
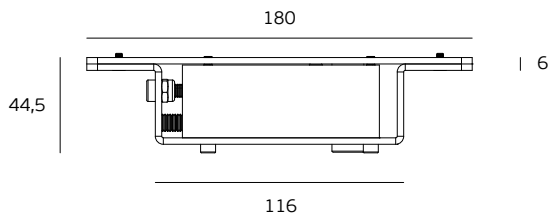
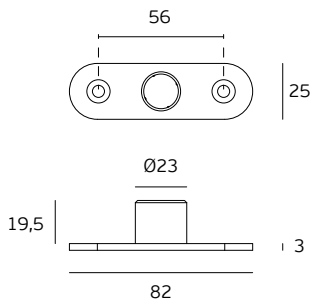
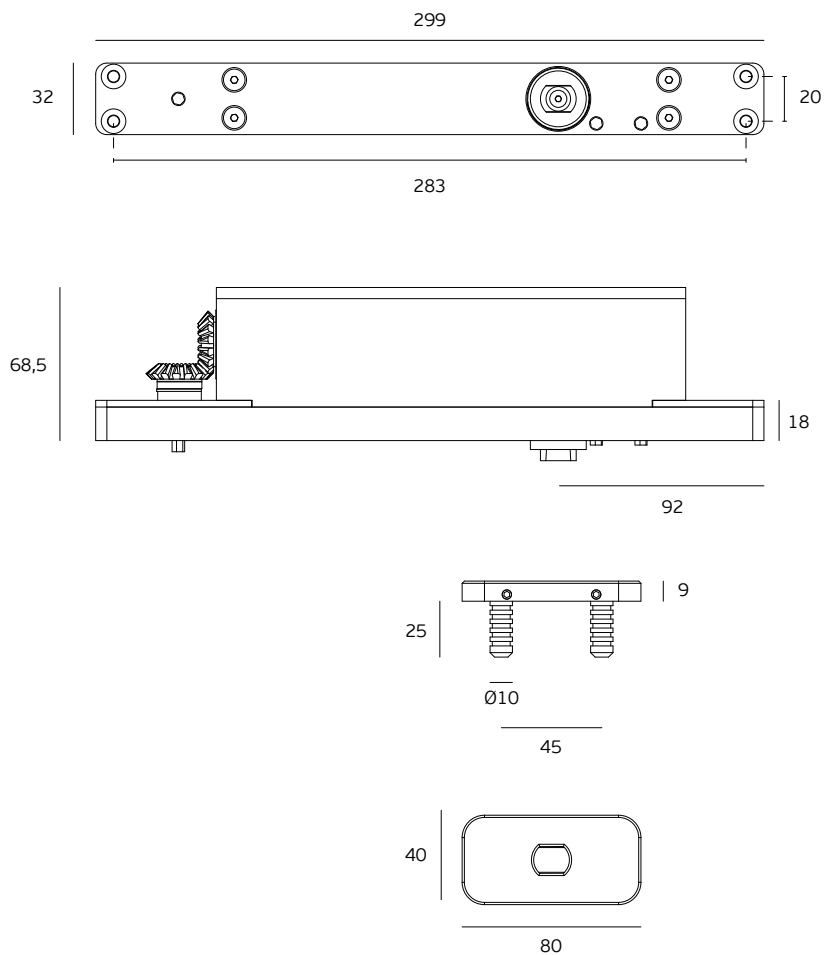


Tabela de folgas / Clearance Table / Tabla de holgura

B / C	T (min)	40	50	60	70
150		3	4	6	8
250		3	3	4	4
500		2	3	3	3
1000		2	2	3	3
1500		2	2	2	2
>2000		2	2	2	2

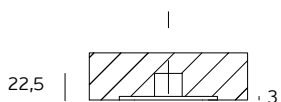
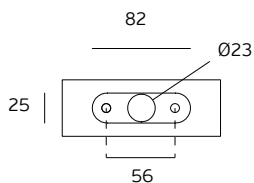
B' / C'





1

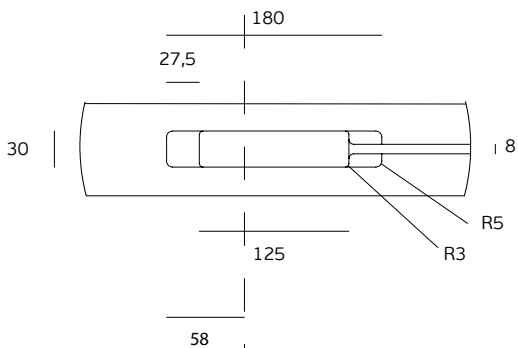
Superior (Aro) /
Top (Rim) /
Superior (Aro)



Rasgo de 8mm até ao exterior da porta /
8mm slot to the exterior of the door /
Taladro de 8mm al exterior de la puerta

2

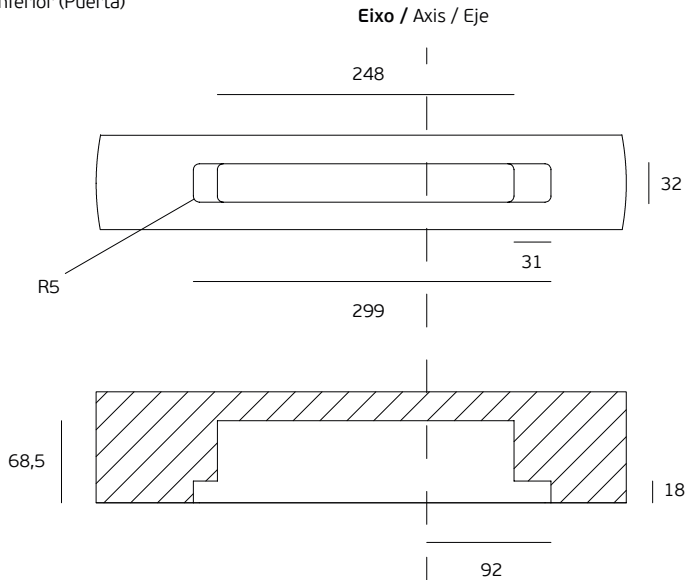
Superior (Porta) /
Top (Door) /
Superior (puerta)



Eixo / Axis / Eje

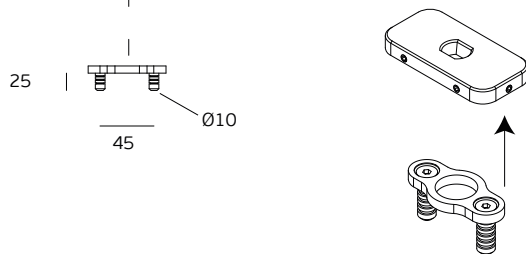
3

Inferior (Porta) /
Bottom (Door) /
Inferior (Puerta)



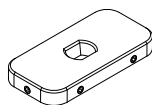
4

Inferior (Solo) /
Bottom (Floor) /
Inferior (Piso)

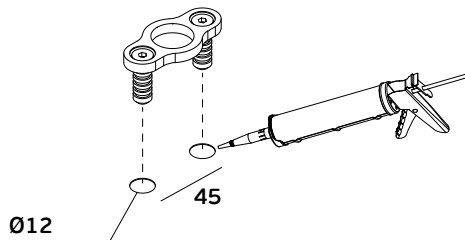


1(a)

Opção A /
Option A /
Opción A



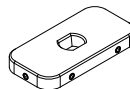
Deixar fixar/
Let it fix /
Dejar pegar



Seguir tempo de cura definido pelo fabricante /
Follow curing time defined by the manufacturer /
Siga el tiempo de curado definido por el fabricante

1(b)

Opção B /
Option B /
Opción B



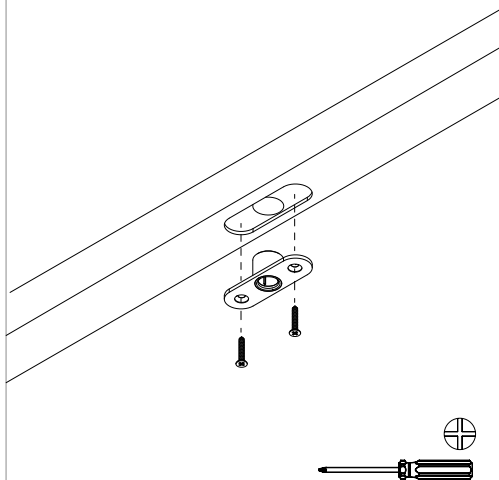
Ø6,5

Os acessórios de fixação deverão ser escolhidos de acordo com a estrutura, onde irá ser aplicado o produto. Esta escolha, assim como a sua aplicação, deverá ser executada por um profissional. /

The fixtures must be chosen according to the structure where the product is going to be applied. This choice, as well as the application must be performed by a professional. /

Los accesorios deben ser elegidos de acuerdo con la estructura que el producto se va a aplicar. Esta elección, así como la aplicación del mismo debe ser realizado por un profesional.

2

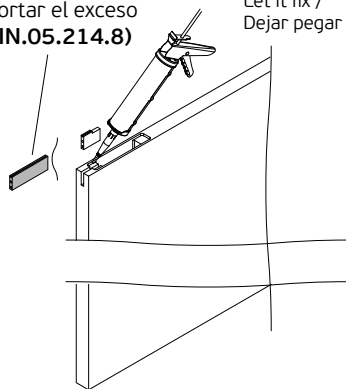


3

Cortar o excesso /
Cut the excess /
Cortar el exceso
(IN.05.214.8)



Deixar fixar/
Let it fix /
Dejar pegar

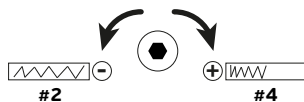
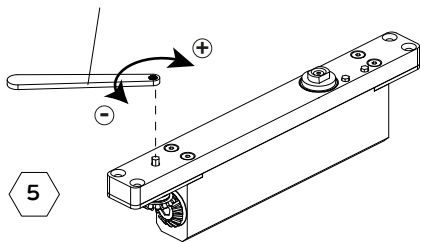


Seguir tempo de cura definido pelo fabricante /
Follow curing time defined by the manufacturer /
Siga el tiempo de curado definido por el fabricante

4

Pré ajustar antes de instalar /
 Pré adjustment before installation /
 Preajuste antes de la instalación

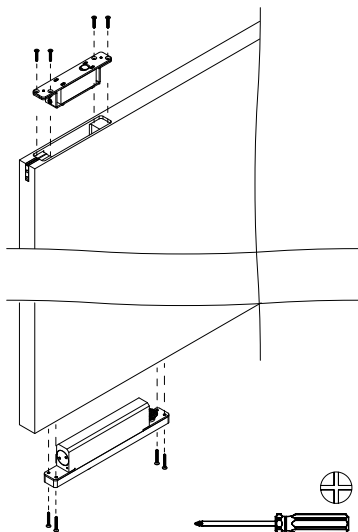
Power Adjustment
 (IN.05.214.10)



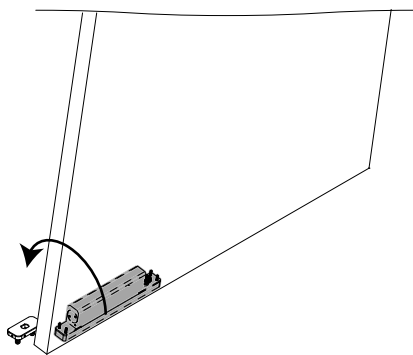
Peso	Nº de voltas / N. of turns / Nº de vueltas	Direção / Direction / Dirección	Força / Power / Fuerza
120	4	-	2
150	0	*	3
180	6	+	4

* Pré - ajustado / Factory pre-set

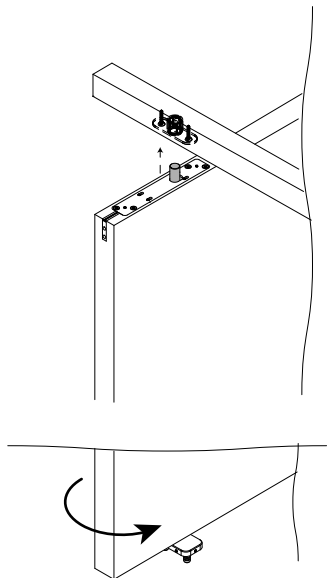
5



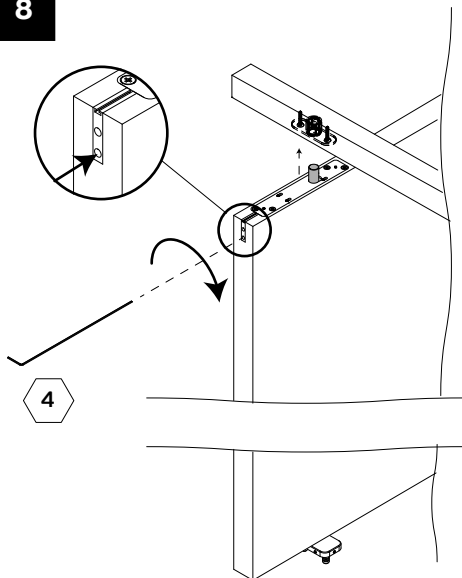
6



7

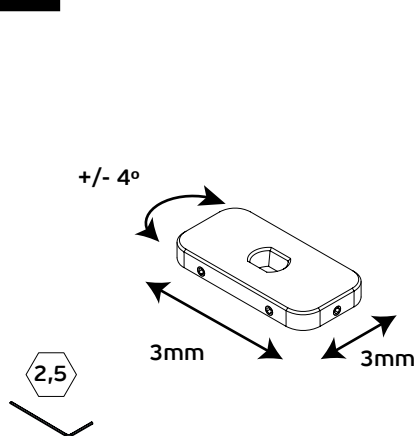


8

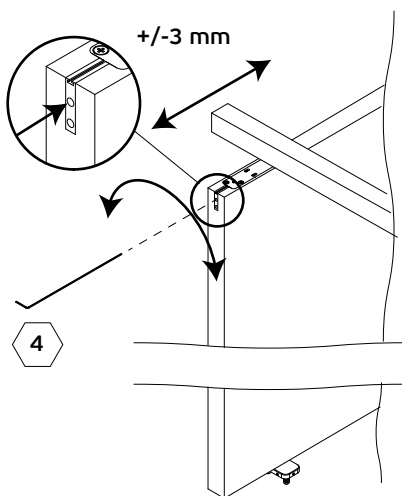


Ajustes de posição / Position adjustment / Ajuste de posición

1



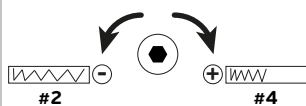
2



1

Ajuste da força /
Power adjustment/
Ajuste de la fuerza

Power Adjustment
(IN.05.214.10)



Força ajustável / Adjustable power / Fuerza ajustable		
Nº de voltas / N. of turns / N° de vueltas	Direcção / Direction / Dirección	Força / Power / Fuerza
4	-	2
0	*	3
6	+	4

* Pré - ajustado / Factory pre-set

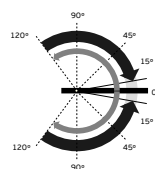
2

Rápido/
Fast

Lento/
Slow

15° - 0°

110° - 15°



- Abertura /**
Opening / Apertura.
- Velocidade de fecho**
Closing speed / Velocidade de freno.
- Velocidade do fecho final**
Final closing speed / Velocidade de golpe final.

Speed Adjustment
(IN.05.214.9)

Ajuste de velocidade /
Speed adjustment /
Ajuste de velocidad



J. Neves & Filhos
Comércio e Indústria de Ferragens, S.A.

Rua das Mimosas, 849/851
Zona Industrial das Mimosas
S. Pedro da Cova | Ap. 75
4424-909 Gondomar PORTUGAL

jnf@jnf.pt | **www.jnf.pt**

