



Ficha técnica de produto

Technique product file / Ficha técnica de produto

Data: 29.05.2017

Versão: 5.0

20.938

Sistemas de fecho /
Locking systems / Sistemas de cierre

ET: 628 / 2010

Documento confidencial / Confidential document / Documento confidencial © JNF 2017 www.jnf.pt

Descrição / Description / Descripción

Fechadura de embutir para portas de correr /

Mortise door lock for sliding doors /

Cerradura de embutir para puertas correderas

Versão / Version / Versión.

5.0

Data / Date / Data

29.05.2017

Acabamento / Finish / Acabado

BLACK ANTHRACITE (20.938.BA)

BRONZE / BRONZE / BRONCE (20.938.LB)

CROMADO / CHROME PLATED / CROMADO BRILLO (20.938.CR)

CROMADO MATE / MATTE CHROME PLATED / CROMADO SATIN (20.938.CM)

DOURADO / GOLD PLATED / LATÓN PULIDO (20.938.D)

NÍQUEL SATINADO / SATIN NICKEL / NIQUELADO SATIN (20.938.NS)

RAW COPPER (20.938.RCO)

RAW GOLD (20.938.RG)

Acessórios / Accessories / Accesorios

1 Chapa testa / 1 Strike plate / 1 Cerradero

2 Parafusos / 2 Screws / 2 Tornillos - 4x25mm

2 Parafusos / 2 Screws / 2 Tornillos - 4x12mm

2 Parafusos autoquebráveis / 2 Auto breakable screws / 2 Tornillos auto rompible - 4x50mm

1 quadra / 1 Spindle / 1 Cuadradillo - 8x8x40mm

Info-Embalagem / Package / Embalaje

Unidade / Unit / Unidad

1 Un.

30 Un.

Peso / Weight / Peso

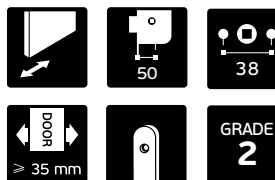
0,700 kg

21 kg

Medidas / Dimensions / Dimensiones

180 x 130 x 75 mm

380 x 370 x 385 mm



Na imagem /
On image / En la imagen 20.938.NS

EN12209 2 B 4 0 0 B 2 C D 0 2

T. (+351) 224 663 230 / F. (+351) 224 839 841 / e-mail - jnf@jnf.pt / www.jnf.pt

Os produtos apresentados seguem especificações técnicas internas da J. Neves e Filhos S. A. As dimensões são meramente indicativas. Reservamos o direito de fazer alterações técnicas que permitam a melhor performance dos nossos produtos, sem aviso prévio. Todos os desenhos e fotografias são propriedade intelectual da J. Neves e Filhos S. A. As medidas apresentadas estão em milímetros

The presented products follow technical specifications from J. Neves e Filhos S. A. The dimensions of the pieces are merely a reference. We reserve the right to introduce technical improvements in our products without previous advice. All drawings and photographs are the intellectual property of J. Neves e Filhos S. A. The measures are presented in millimeters

Los productos presentados siguen las especificaciones técnicas de J. Neves e Filhos S. A. Las dimensiones son indicativas. Nos reservamos el derecho de realizar modificaciones técnicas que permitan obtener un rendimiento óptimo de nuestros productos sin previo aviso. Todos los dibujos y fotografías son propiedad intelectual de J. Neves e Filhos S. A. Las medidas se presentan en milímetros

Rua das Mimosas, 849/851
Zona Industrial das Mimosas
S. Pedro da Cova | Ap. 75 4424-909
Gondomar PORTUGAL

PÁGINA
PAGE 1/3



Ficha técnica de produto

Technique product file / Ficha técnica de produto

Data: 29.05.2017

Versão: 5.0

20.938

Sistemas de fecho /
Locking systems / Sistemas de cierre

ET: 628 / 2010

Documento confidencial / Confidential document / Documento confidencial © JNF 2017 www.jnf.pt

Descrição / Description / Descripción

Fechadura de embutir para portas de correr /

Mortise door lock for sliding doors /

Cerradura de embutir para puertas correderas

Versão / Version / Versión.

5.0

Data / Date / Data

29.05.2017

Acabamento / Finish / Acabado

BLACK ANTHRACITE (20.938.BA)

BRONZE / BRONZE / BRONCE (20.938.LB)

CROMADO / CHROME PLATED / CROMADO BRILLO (20.938.CR)

CROMADO MATE / MATTE CHROME PLATED / CROMADO SATIN (20.938.CM)

DOURADO / GOLD PLATED / LATÓN PULIDO (20.938.D)

NÍQUEL SATINADO / SATIN NICKEL / NIQUELADO SATIN (20.938.NS)

RAW COPPER (20.938.RCO)

RAW GOLD (20.938.RG)



20.938.BA



20.938.LB



20.938.CR



20.938.CM



20.938.D



20.938.RCO



20.938.RG

T. (+351) 224 663 230 / F. (+351) 224 839 841 / e-mail - jnf@jnf.pt / www.jnf.pt

Os produtos apresentados seguem especificações técnicas internas da J. Neves e Filhos S. A. As dimensões são meramente indicativas. Reservamos o direito de fazer alterações técnicas que permitam a melhor performance dos nossos produtos, sem aviso prévio. Todos os desenhos e fotografias são propriedade intelectual da J. Neves e Filhos S. A. As medidas apresentadas estão em milímetros

The presented products follow technical specifications from J. Neves e Filhos S. A. The dimensions of the pieces are merely a reference. We reserve the right to introduce technical improvements in our products without previous advice. All drawings and photographs are the intellectual property of J. Neves e Filhos S. A. The measures are presented in millimeters

Los productos presentados siguen las especificaciones técnicas de J. Neves e Filhos S. A. Las dimensiones son indicativas. Nos reservamos el derecho de realizar modificaciones técnicas que permitan obtener un rendimiento óptimo de nuestros productos sin previo aviso. Todos los dibujos y fotografías son propiedad intelectual de J. Neves e Filhos S. A. Las medidas se presentan en milímetros

Rua das Mimosas, 849/851
Zona Industrial das Mimosas
S. Pedro da Cova | Ap. 75 4424-909
Gondomar PORTUGAL

PÁGINA 2/3
PAGE



Ficha técnica de produto

Technique product file / Ficha técnica de produto

Data: 29.05.2017

Versão: 5.0

20.938

Sistemas de fecho /
Locking systems / Sistemas de cierre

ET: 628 / 2010

Documento confidencial / Confidential document / Documento confidencial © JNF 2017 www.jnf.pt

Descrição / Description / Descripción

Fechadura de embutir para portas de correr /

Mortise door lock for sliding doors /

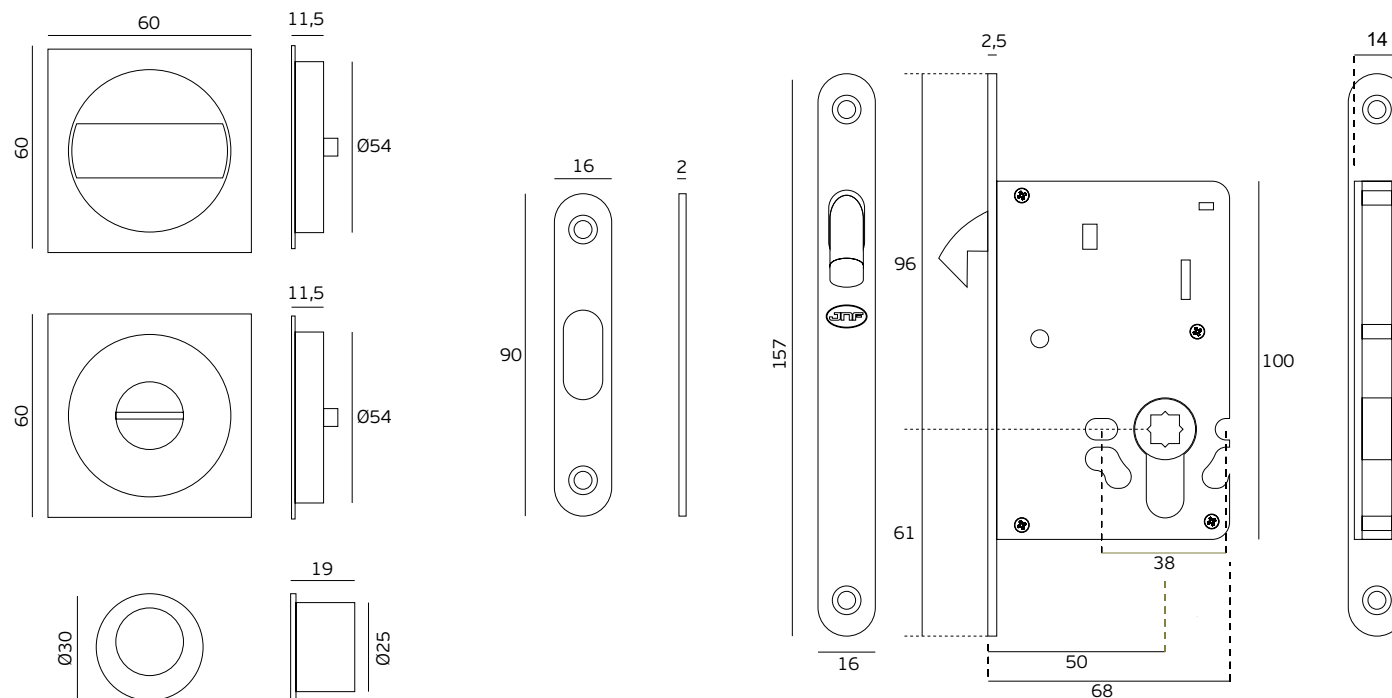
Cerradura de embutir para puertas correderas

Versão / Version / Versión.

5.0

Data / Date / Data

29.05.2017



T. (+351) 224 663 230 / F. (+351) 224 839 841 / e-mail - jnf@jnf.pt / www.jnf.pt

Os produtos apresentados seguem especificações técnicas internas da J. Neves e Filhos S. A. As dimensões são meramente indicativas. Reservamos o direito de fazer alterações técnicas que permitam a melhor performance dos nossos produtos, sem aviso prévio. Todos os desenhos e fotografias são propriedade intelectual da J. Neves e Filhos S. A. As medidas apresentadas estão em milímetros

The presented products follow technical specifications from J. Neves e Filhos S. A. The dimensions of the pieces are merely a reference. We reserve the right to introduce technical improvements in our products without previous advice. All drawings and photographs are the intellectual property of J. Neves e Filhos S. A. The measures are presented in millimeters

Los productos presentados siguen las especificaciones técnicas de J. Neves e Filhos S. A. Las dimensiones son indicativas. Nos reservamos el derecho de realizar modificaciones técnicas que permitan obtener un rendimiento óptimo de nuestros productos sin previo aviso. Todos los dibujos y fotografías son propiedad intelectual de J. Neves e Filhos S. A. Las medidas se presentan en milímetros

Rua das Mimosas, 849/851
Zona Industrial das Mimosas
S. Pedro da Cova | Ap. 75 4424-909
Gondomar PORTUGAL

PÁGINA 3/3
PAGE