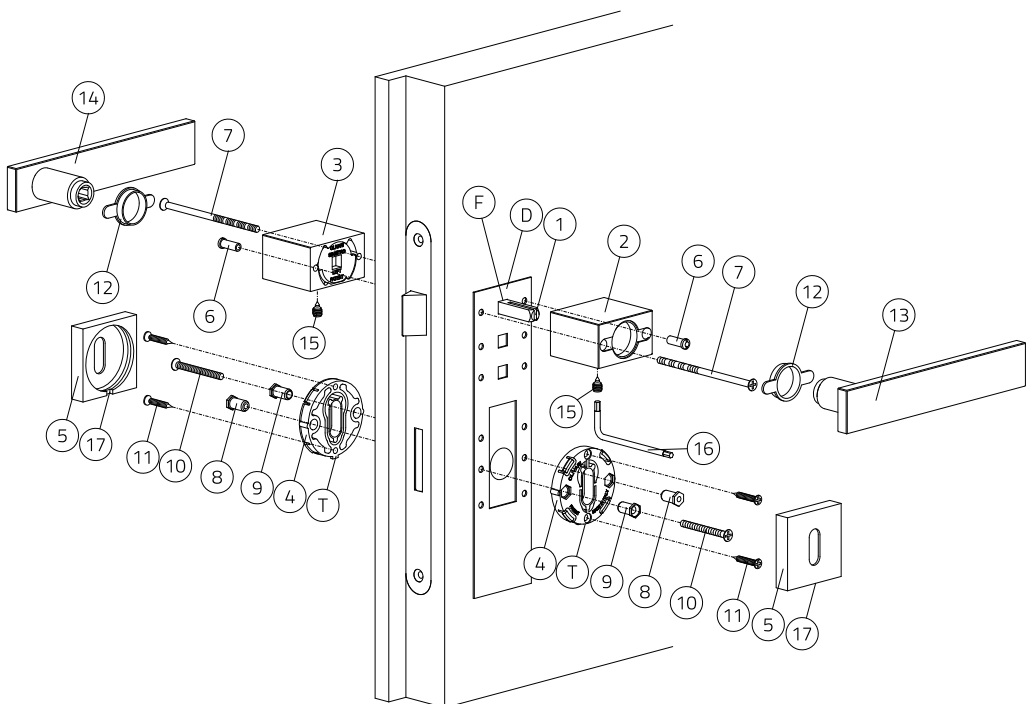


RADIAL/TOTAL con bocchette: fissaggio con tiranti

RADIAL/TOTAL with escutcheons: with fixing bolts



IT

- Inserire nella serratura il ferro quadro (1) con la svasatura rivolta verso il basso (1A), centrandolo rispetto allo spessore porta (1B).
- Su entrambe i lati: inserire la rosetta destra (2) o la rosetta sinistra (3) sul ferro quadro (1) con le scritte rivolte verso l'alto (2A o 3A) allineandola parallelamente al pavimento.
 - Verificare attentamente che il quadro (1) sia posizionato perpendicolarmente rispetto al piano della porta (1C).
 - Segnare i 2 fori relativi alla rosetta destra (2) o rosetta sinistra (3).
 - Togliere la rosetta destra (2) o rosetta sinistra (3).
 - Nel caso di bocchetta yale rimuovere dalla sottobocchetta (4) la parte di guida centrale (4A) e presentare direttamente la sottobocchetta (4) sul cilindro e segnare i 2 fori altrimenti inserire la DIMA (D) sul ferro quadro (1) attraverso il foro (F) e allinearla verticalmente alla porta.
 - Verificare attentamente che il quadro (1) sia posizionato perpendicolarmente rispetto al piano della porta (1C).
 - Segnare solamente i fori BB72 per la sottobocchetta (4).
 - Togliere la DIMA (D).
 - Togliere la serratura quindi forare su entrambe i lati fino al vano serratura con una punta $\varnothing 5\text{mm}$ i fori relativi alla rosetta mentre con una punta $\varnothing 7\text{mm}$ i fori relativi alla bocchetta.
 - Rimettere la serratura.
 - Accoppiare la rosetta destra (2) con la rosetta sinistra (3), entrambe con le scritte rivolte verso l'alto (2A e 3A), tramite 2 tiranti (7) e 2 controtiranti (6) e avvitare senza deformare la porta.
 - Applicare a pressione le bussole in nylon (12) posizionandole nelle rispettive sedi.
- Lato destro: inserire l'impugnatura (13) sul ferro quadro (1), mantenendolo centrato rispetto allo spessore porta (1B) e avvitare a fondo il grano (15) con la chiave (16).
- Lato sinistro: ripetere l'operazione con l'impugnatura (14).
- Su entrambi i lati: inserire sulla sottobocchetta (4) una bussola (9) e un controtirante (8) nelle rispettive sedi.
 - Fissare la sottobocchetta (4) con la tacca (T) rivolta verso il basso inserendo un tirante (10) attraverso la bussola (9) e avvitare senza deformare la porta.
 - Avvitare le due viti (11) nelle rispettive sedi.
 - Applicare a pressione la bocchetta (5) con il taglio (17) rivolto verso il basso.

GB

- Place the spindle (1) in the lock with the flared routed side downwards (1A) and centered within the door thickness (1B).
- Both sides: place the right hand sprung pillar rose (2) and the left hand sprung pillar rose (3) on the spindle (1) with the writing facing upwards (2A and 3A), aligning it parallel to the floor.
 - Check carefully that the spindle (1) is positioned perpendicular to the door (1C).
 - Mark the 2 holes for both the left and right hand sprung pillar roses (2) & (3).
 - Remove both the right and left hand sprung pillar roses (2) & (3).
 - If using euro cylinder escutcheons remove the central oval section (4A) from the inner baseplate (4) and slide the inner baseplate (4) directly on the cylinder and mark the 2 holes.
 - If using keyhole escutcheons slide the template (D) on the spindle (1) through the hole (F) and align vertically with the door and mark the holes BB72 for the inner baseplate (4).
 - Remove the template (D)
 - Remove the lock then drill through on both sides up to the lock aperture with a $\varnothing 5\text{mm}$ drill bit for the sprung pillar roses and a $\varnothing 7\text{mm}$ drill bit for the escutcheons.
 - Replace the lock.
 - Using the two machine screws (7) with the two threaded sleeve nuts (6) connect together the right and left hand sprung pillar roses (2) & (3) making sure the writing on both are facing upwards (2A & 3A) and taking care not to damage the door.
- On both sides: fix the nylon bushes (12) in their respective slots.
- Right side: slide the handle (13) on the spindle (1), keeping it centered with the door thickness (1B) and tighten the Allen screw (15) with key (16).
- Left side: repeat the operation with the handle (14).
- On both sides: insert the sleeve (9) and a threaded sleeve nut (8) in their holes in the escutcheon inner baseplate (4)
 - Fix the inner baseplate (4) with the tag (T) facing down by inserting the machine screw (10) through the sleeve (9) and then screw in without damaging the door.
 - Tighten the two screws (11) in their holes.
 - Apply pressure to the escutcheon covers (5) with the notch (17) facing down.

