

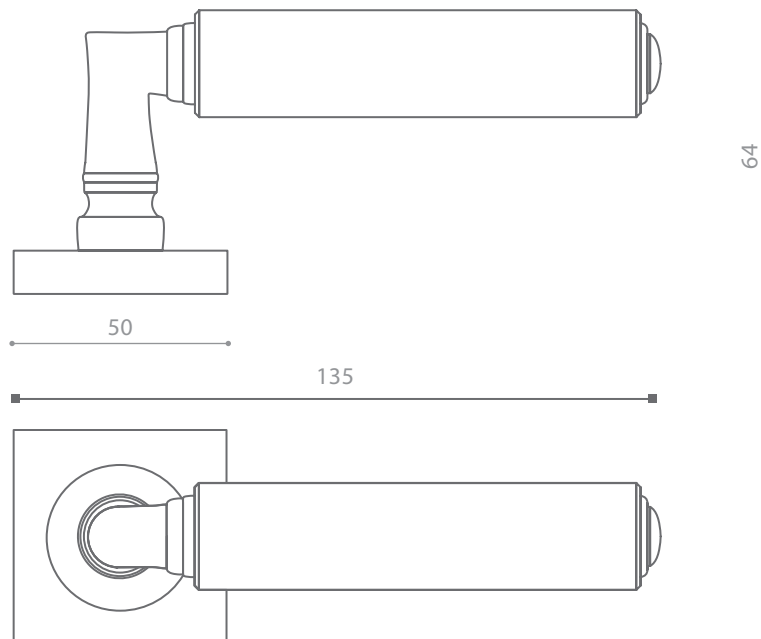
CUBE

Articolo: Cube
 Tipologia: Maniglia per porta
 Materiale: Cristallo DE' MEDICI®

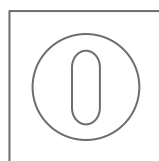
Descrizione: Maniglia in cristallo 24% Pb,
 molato a mano con mole a pietra. Montatura in ottone.

Article: Cube
 Category: Door handle
 Material: Cristallo DE' MEDICI®

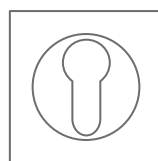
Description: Hand bevelled in stone, 24%Pb crystal door
 handle. Brass base.



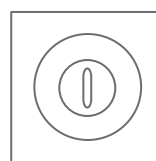
Fori chiave disponibili / Available key holes



PATENT



YALE



WC

