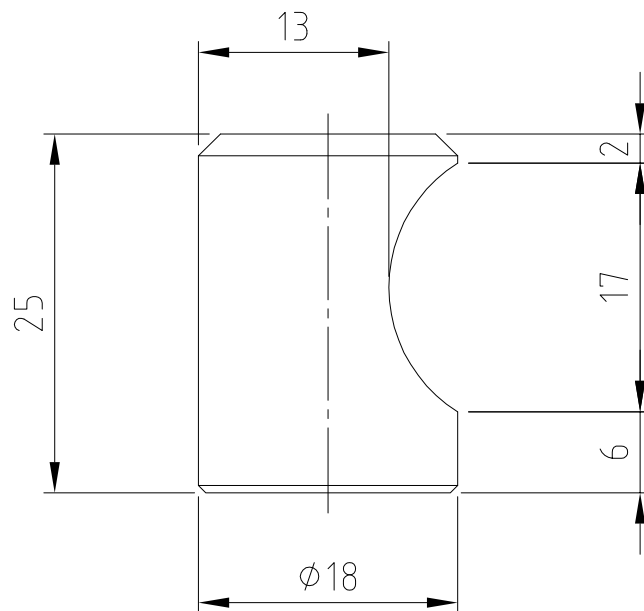
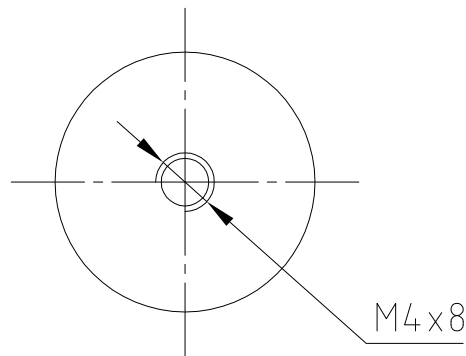


Classe di Tolleranza per quote Libere UNI EN 22768/1 (ISO 2768/1)		Dimensioni mm.	0.5-6	6-30	30-120	120-315	315-1000
Classe	Fine		±0.05	±0.1	±0.15	±0.2	±0.3
	Media		±0.1	±0.2	±0.3	±0.5	±0.8
	Grossolana		±0.2	±0.5	±0.8	±1.2	±2



22060 Cucciago (CO) ITALY - Via Stazione, 8/a
info@ompporro.com - www.ompporro.com

Rev.	Data	Descrizione modifiche		Descrizione
Mat.	OTTONE	Trattam.	Peso [g]	INGOMBRI POMOLO mm. 18
Data	16-06-2010	Dis.da	CASTIGLIONI F.	Contr.
Classe di Toll.	MEDIA	Scala		Codice
				015318__